



Beton-Ankerhülse

für die flexible Verankerung des Vario-Schalungshalter





Beton-Ankerhülse

geprüft durch umfangreiche Ausziehversuche

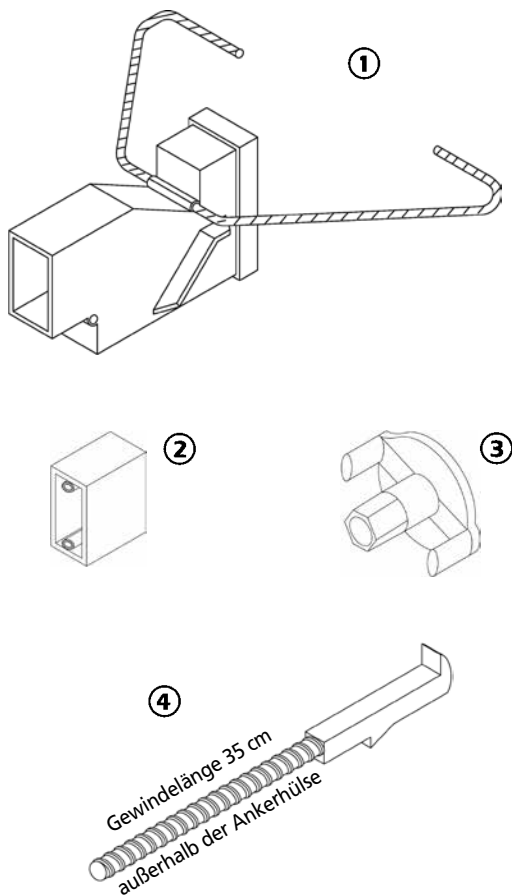
Um die Verankerung des Vario-Schalungshalters flexibel zu halten, wurde das Verankerungssystem des Betonanker mit der Ankerhülse entwickelt.

Gegenüber den festplazierten Leerrohren der Wandschalungsankerstäbe kann sie auch in anderen Bauteilen wie Decken, Unterzügen, Säulen usw. variabel angeordnet werden.

Montage:
Stopfen mit 2 Nägeln (min. 25 x 60) an Schalung annageln
Beton-Ankerhülse aufstecken. Aufdruck „oben“ (Pfeil) beachten
Mit dem Ausschalen der betonierten Wand wird der Stopfen aus der Beton-Ankerhülse gezogen.

Vario-Schalungshalter durch Betonanker mit Wirbelmutter in Beton-Ankerhülse verankern.

Technische Unterlagen: Montage- und Verwendungsanleitung gemäß Prüfungsbericht 24-15575/2 vom 19.04.1991 der Forschung und Materialprüfungsanstalt Baden-Württemberg Stuttgart.



- | | |
|---|-------------------|
| ① Beton-Ankerhülse
komplett inkl. Stopfen
Gewicht 0,14 kg
(Verpackungs-Einheit
100 bzw. 200 Stück) | Art.-Nr. 27 20 00 |
| ② Stopfen | Art.-Nr. 27 20 02 |
| ③ Wirbelmutter
Gewicht 0,60 kg | Art.-Nr. 55 00 01 |
| ④ Betonanker
35 cm Gewindelänge
Gewicht 0,75 kg | Art.-Nr. 27 19 00 |

Ihre Vorteile

- Flexible Verankerung des Vario-Schalungshalters durch Betonanker mit Ankerhülse
- Einsetzbar auch in Decken, Unterzügen, Säulen usw.

ALTRAD Baumann GmbH | Ritter-Heinrich-Strasse 6-12 | D 88471 Laupheim
Tel.: +49 7392 7098-0 | Fax: +49 7392 7098-555
Internet: www.altradbaumann.de | Mail: info@altradbaumann.de
Internet: www.altradbaumann.at | Mail: info@altradbaumann.at
Internet: www.altradbaumann.ch | Mail: info@altradbaumann.ch



Die Baustellenaufnahmen zeigen nicht notwendigerweise die vollständige Baustelle oder Sicherheitssituation. Aus sicherheitstechnischer Sicht sind diese Darstellungen nicht als Beispiel gedacht. Änderungen in Technik, Ausstattung und Preis vorbehalten. Nachdruck oder Fotokopien sind auch auszugsweise untersagt. © ALTRAD Baumann