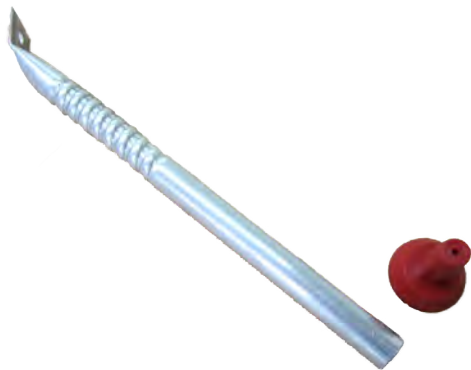




Ankerhülse für Stirn-Deckenanker

Montage des Stirn-Deckenankers leicht gemacht





Ankerhülse für Stirn-Deckenanker

leichte Montage

Einfach montiert trotzdem sicher mit großem Kostenvorteil!

Mit der Ankerhülse aus Aluminium wird die Montage des Stirn-Deckenankers leicht gemacht.

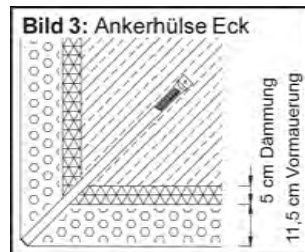
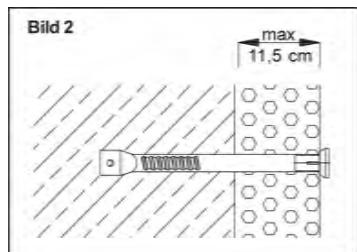
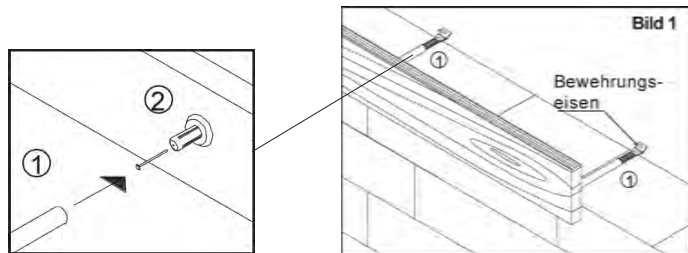
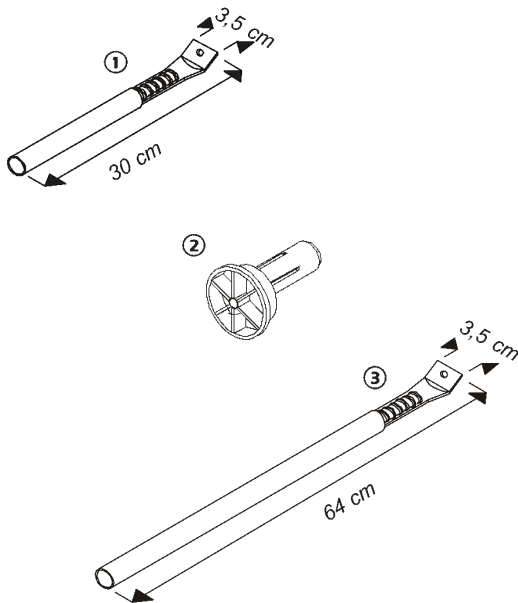
Technische Unterlagen: Montage- und Verwendungsanleitung

Montage bei Dämmung (Bild 1)

1. Stopfen annageln (Detail)
2. Ankerhülse auf Stopfen stecken (Detail)
3. Ankerhülse an Bewehrung fixieren

Montage bei Vormauerung (Bild 2)

1. Ankerplatzierung am Stein, Bohrung d = 22 mm vorsehen
2. Ankerplatzierung in Stoßfuge, gesamte Fuge mit Mörtel ausfüllen
3. Stopfen auf Hülse stecken
4. Ankerhülse an Bewehrung fixieren
5. Maximale Vormauerung 11,5 cm



- ① **Ankerhülse aus Aluminium** Art.-Nr. 61 90 20
komplett inkl. Halte-Stopfen
(Verkaufseinheit 100 Stück)
- ② **Halte-Stopfen** Art.-Nr. 61 90 25
Verpackungseinheit
(Beutel mit 100 Stück)
- ③ **Ankerhülse Eck aus Alu** Art.-Nr. 61 90 30
komplett inkl. Halte-Stopfen
(Verkaufseinheit 50 Stück)

Zur Aufhängung der Konsole-Eck ist der „Stirn-Deckenanker DP-Eck“ (Prospekt 1.02.147, Art.-Nr. 61 65 00) notwendig.

Ihre Vorteile

- leichte Montage
- Zeit- und Materialersparnis
- geringer Lagerplatz
- auch einsetzbar bei Wärmedämmung und Vormauerung
- keine Nacharbeit wie bei Verankerungsbügeln
- Einsatz auch für Konsolgerüst-Eck (siehe MV)

ALTRAD Baumann GmbH | Ritter-Heinrich-Strasse 6-12 | D 88471 Laupheim
 Tel.: +49 7392 7098-0 | Fax: +49 7392 7098-555
 Internet: www.altradbaumann.de | Mail: info@altradbaumann.de
 Internet: www.altradbaumann.at | Mail: info@altradbaumann.at
 Internet: www.altradbaumann.ch | Mail: info@altradbaumann.ch

